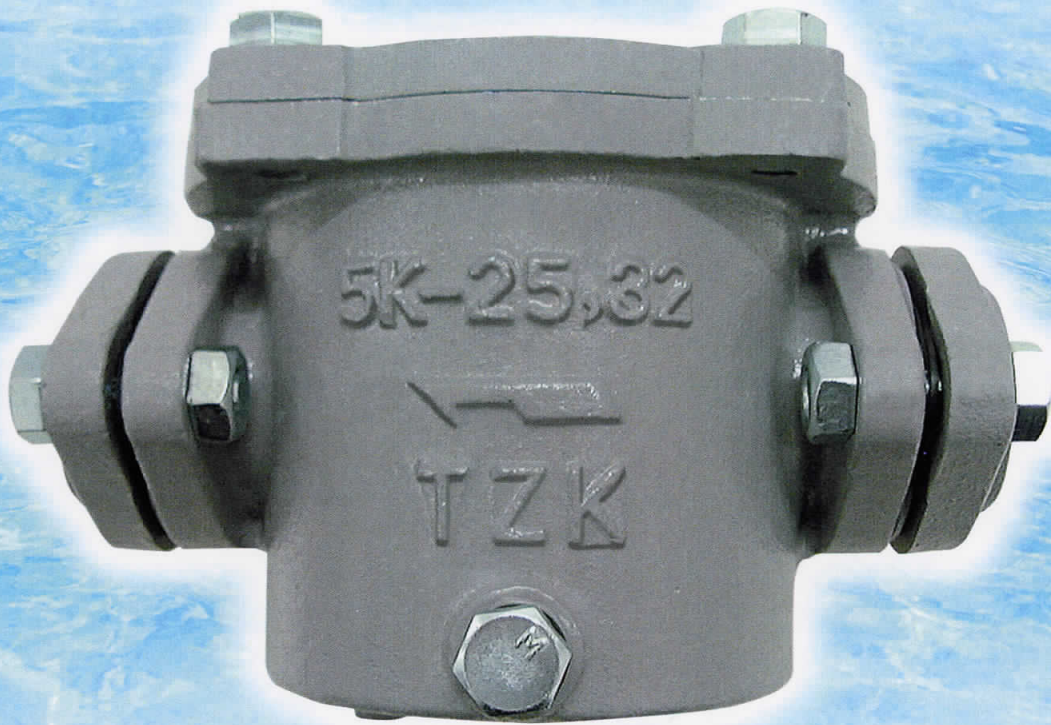


TZK式砂取器



株式会社 仲 啓



TZK式砂取器

特許NO.444187(意匠登録)



ポンプの安全保護に“水コシ器”の決定版!! 各種ポンプ工事の必需品!!

特長

- TZK式砂取器は自然水に含まれる微量の水アカやゴミを特殊な構造で除去することにより、ポンプの損傷を防止しポンプ本来の性能を100%引き出すことができます。
- 取付は縦・横・斜めと自由に設定でき、コンパクトな製品で場所をとりません。
- 砂取器の内部が透明樹脂ガラス部分から確認できるため掃除時期が一目でわかります。
- 掃除のための取り外しや再度の取付が簡単にできます。
- ポンプ類の他に工作機械のストレーンフィルターとしても利用でき、機械本体の損傷を防止できます。
- 従来の田附式砂取器に改良を加え、圧力強度が20%アップしています。(当社比)

用途

- 水道用・住宅用・農業用・漁業用・工場用等すべての液体濾過用
※薬品によっては使用に適さない場合があります。
水や機械油以外に使用される時は、お問い合わせください。

●製造機種

製品名	サイズ(mm)	サイズ(inch)
20A	20	3/4
25A	25	1
32A	32	1 ¹ / ₄
40A	40	1 ¹ / ₂
50A	50	2
65A	65	2 ¹ / ₂
80A	75	3
100A	100	4

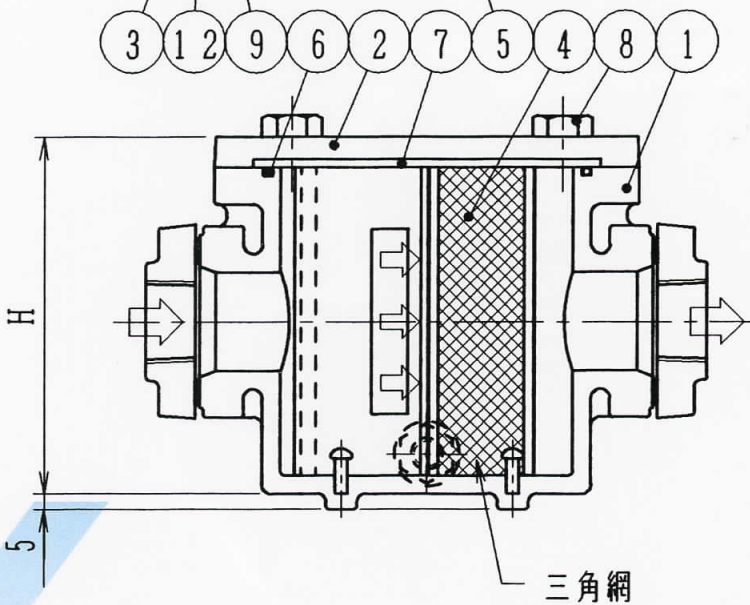
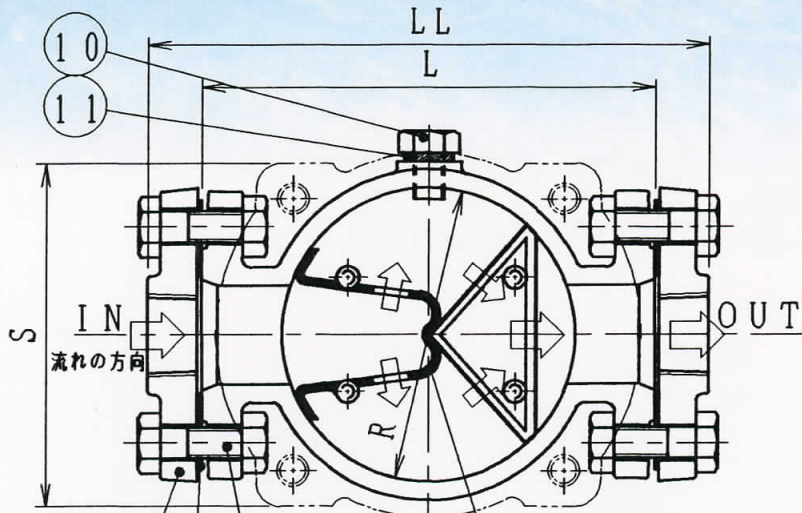
●三角網メッシュ表(80メッシュが標準品)

メッシュ	線径(mmΦ)	開目(mm)	開口率(%)
24	0.29	0.77	52.8
40	0.18	0.46	51.7
60	0.14	0.28	44.4
80	0.10	0.22	47.3
100	0.10	0.15	36.8
120	0.08	0.13	38.8
200	0.05	0.08	36.8

※参考値で表示してあります。

- 注文の時は製品名およびメッシュを指定ください。メッシュの指定がない場合は標準80メッシュ品となります。
- 錆に強いカチオン電着塗装 / 黒色(別注品)もあります。
- 本製品は改良のため予告なしで変更することがあります。

■構造と標準寸法

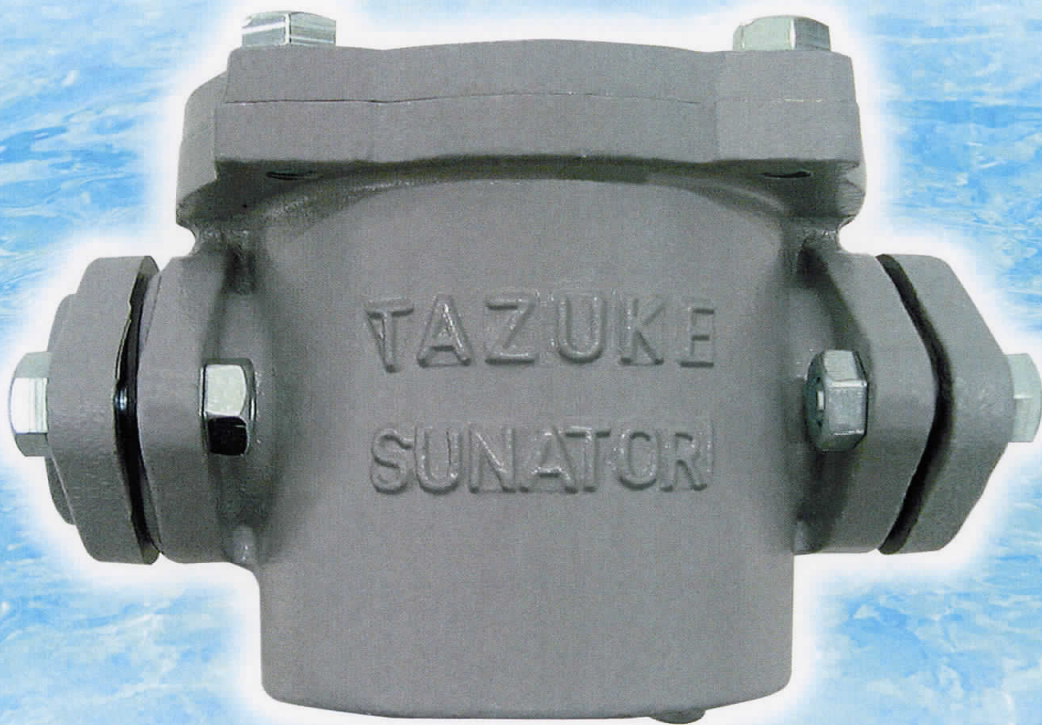


標準仕様	三角網	#42×80(SUS304)
	最大圧力(本体)	0.6Mpa(6kg/cm ²)
	温度	+60℃

品番	部品名称	材質・備考	個数
1	本体	FC200鋳造品	1
2	フタカバー	FC200鋳造品	1
3	フランジ	FC200鋳造品	2
4	三角網ストレーナー	SUS304+PP	1
5	支えフレーム	20A~40A PP 50A~100A SUS430	1
6	Oリング	NBR 70°	1
7	樹脂ガラス	PVC	1
8	カバー締付六角ボルト	ユニクロームメッキ	4
9	フランジ締付六角ボルト	ユニクロームメッキ	4~16
10	プラグ	ユニクロームメッキ	1
11	プラグパッキン	NBR 90°	1
12	フランジパッキン	20A~40A EPT 50A~100A NR	2

■寸法表

寸法	サイズ	20	25	32	40	50	65	80	100
LL		188	188	190	196	265	282	309	337
L		147	147	147	150	211	224	245	265
H		115	115	115	114	145	145	205	205
S		111	111	111	111	126	126	160	160
R		95	95	95	95	117	117	143	143
三角網ストレーナー		70×100	70×100	70×100	70×100	90×125	90×125	110×180	110×180
支えフレーム		45×100	45×100	45×100	45×100	55×125	55×125	70×180	70×180
樹脂ガラス		112ΦX3t	112ΦX3t	112ΦX3t	112ΦX3t	133ΦX4t	133ΦX4t	161ΦX4t	161ΦX4t
フランジ		菱形5K	菱形5K	菱形5K	菱形5K	JIS-5K	JIS-5K	JIS-5K	JIS-5K



●製品に関するお問い合わせは



管工機材・住設機器専門商社

株式会社 仲 啓

本 社 〒601-8356 京都市南区吉祥院石原京道町6番地
TEL (075) 280-9081 FAX (075) 288-3420
大阪支店 〒550-0013 大阪市西区新町2丁目14番1号
TEL (06) 6532-5181 FAX (06) 6541-5143
亀岡営業所 〒621-0016 京都府亀岡市大井町南金岐尾垣内1番
TEL (0771) 24-8021 FAX (0771) 24-6776
中国支店 〒733-0035 広島市西区南観音1丁目1番34号
TEL (082) 235-3111 FAX (082) 231-2010

特約店