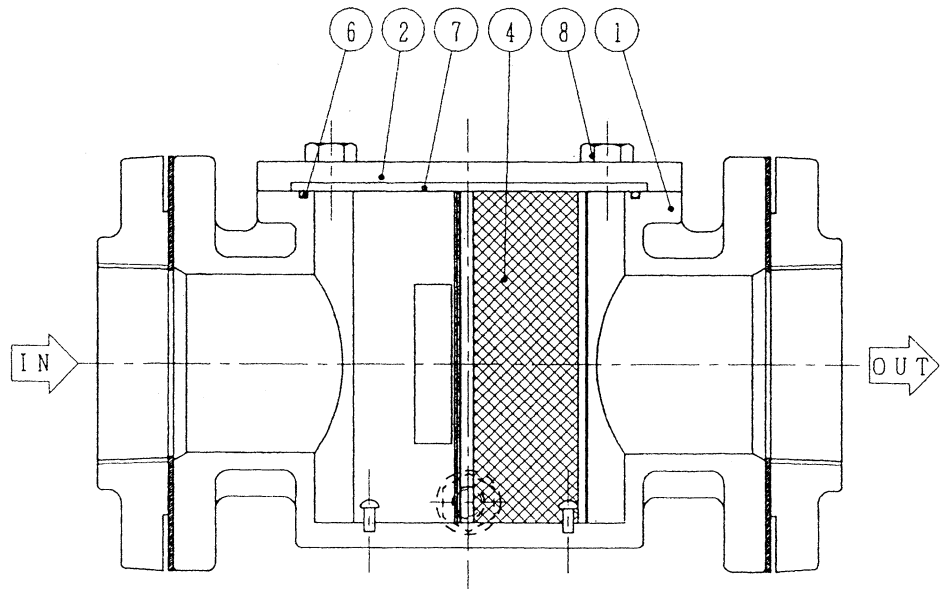


Rc2 1/2  
(接続口径 IN/OUT共通)



12	フランジパッキン	合成ゴム	2	
11	プラグパッキン	合成ゴム	1	
10	プラグ	SS400	1	M12X16L(ユニクローム)
9'	フランジ締付ナット	SS400	8	M12
9	フランジ締付ボルト	SS400	8	M12X50L(ユニクローム)
8	カバー締付ボルト	SS400	4	M10X22L(ユニクローム)
7	樹脂ガラス	PC	1	
6	Oリング	NBR	1	G120(JIS)
5	支えフレーム	SUS304	1	
4	三角網ストレーナー	SUS304+PP	1	#42X80メッシュ
3	フランジ	FC200鋳造品	2	
2	フタカバー	FC200鋳造品	1	
1	本体	FC200鋳造品	1	

品番	部品名称	材質	個数	備考
7				
6				
5				
4				
3				
2				
1				

7				
6				
5				
4				
3	部品追加・訂正	11.07.13	三輪	藤井
2	ガイドピン追加	00.06.15	三輪	
1	新図発行	00.06.01	三輪	
	変更内容	日付	氏名	

名称	TZK式砂取器
型式	65A
図番	TZK-0065A
株式会社 仲啓	