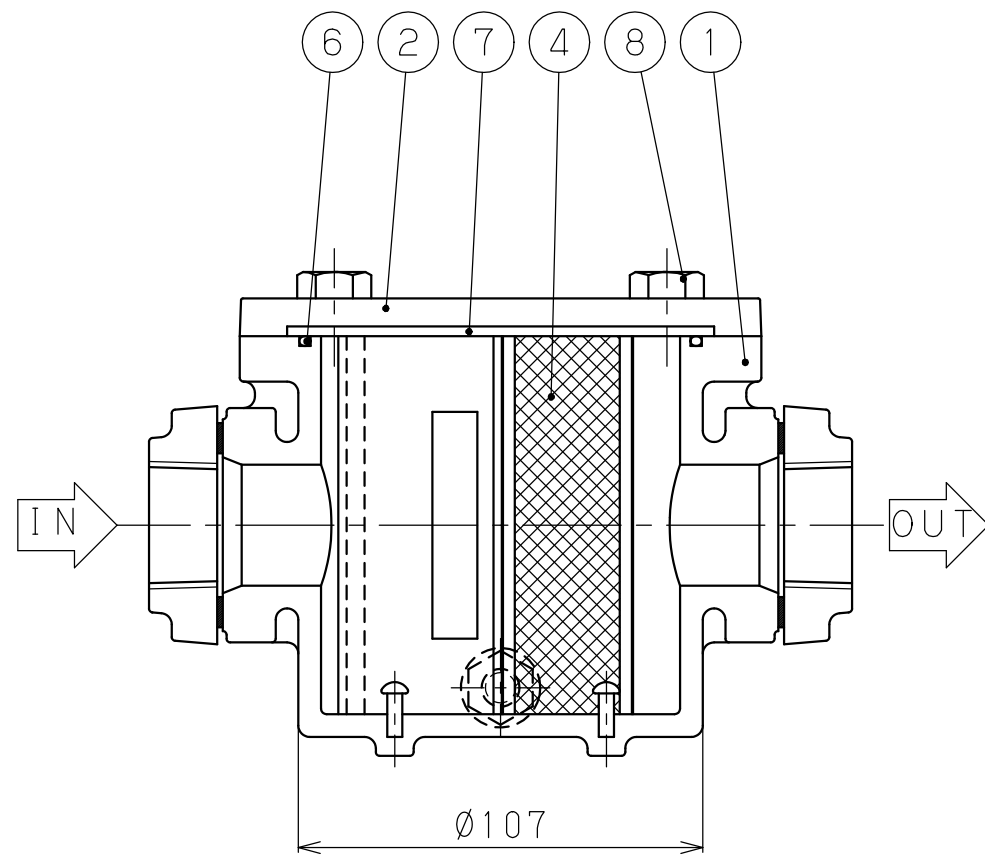
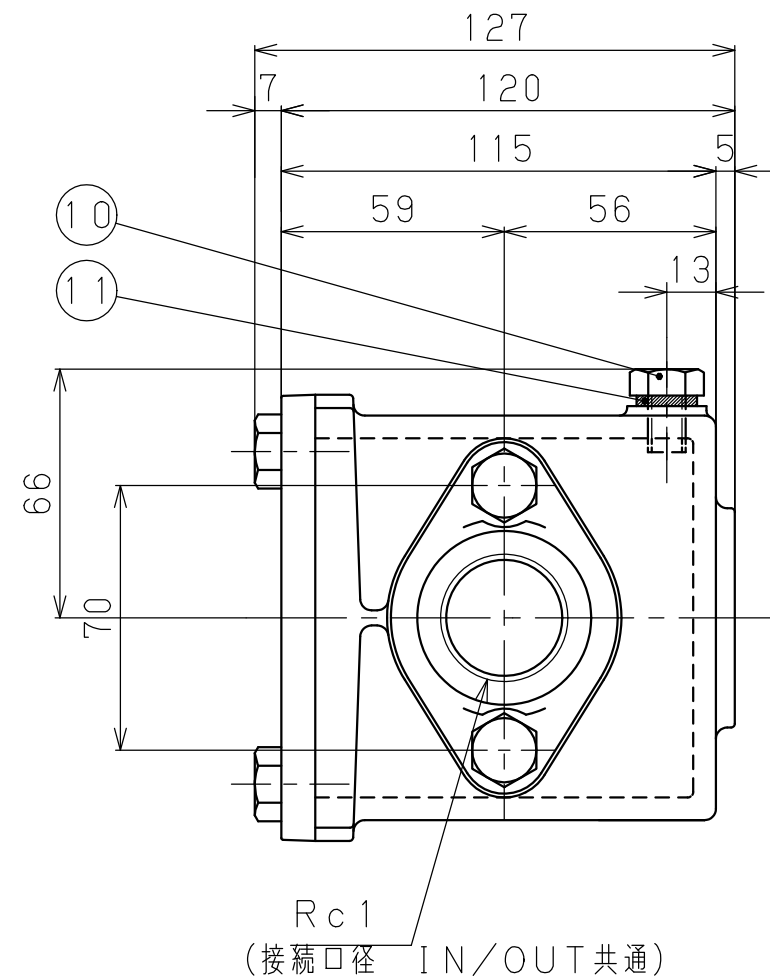
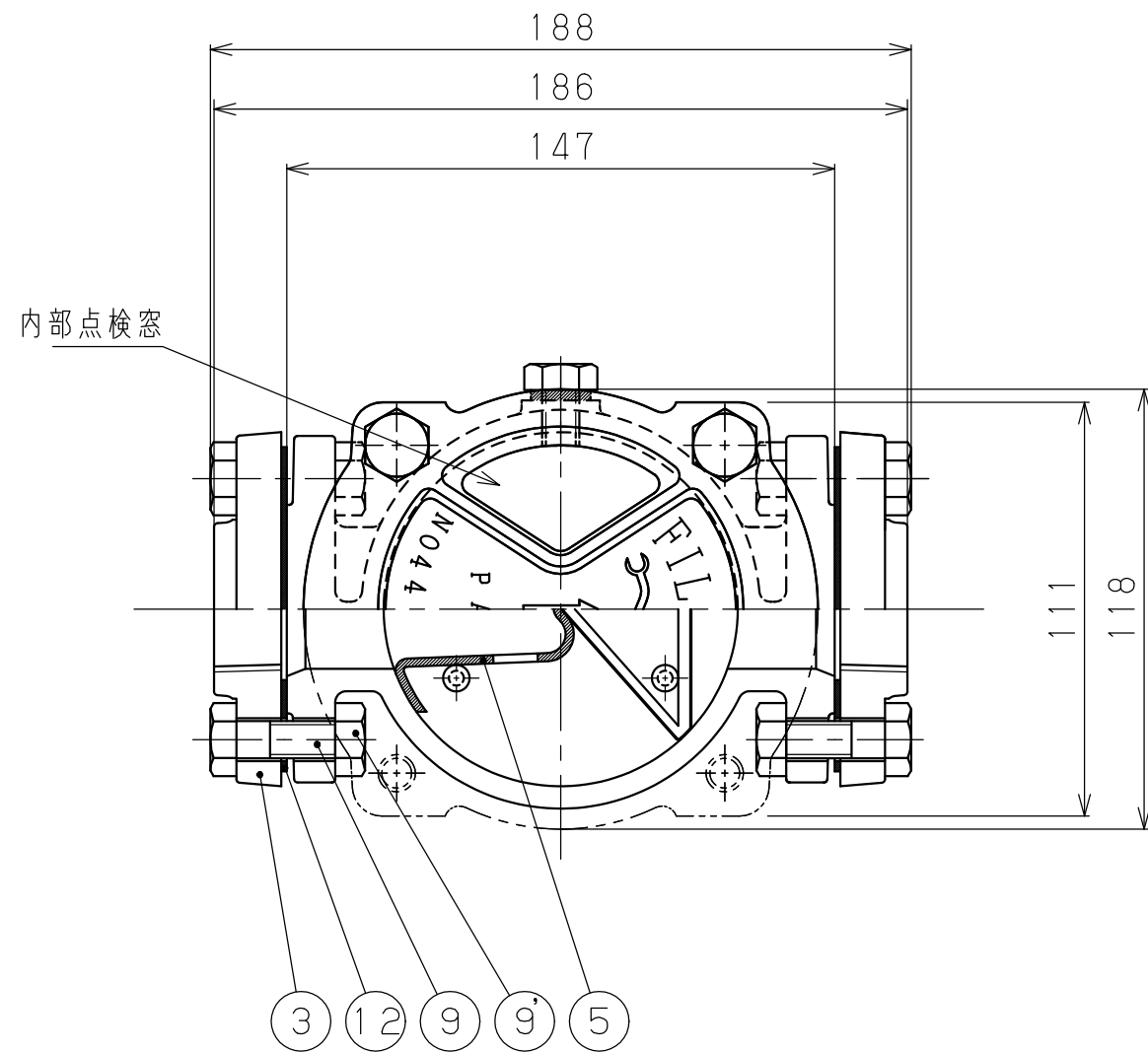


12	フランジパッキン	合成ゴム	2	
11	プラグパッキン	合成ゴム	1	
10	プラグ	SS400	1	M10X15L (ユニコーム)
9'	フランジ締付ナット	SS400	4	M10 (ユニコーム)
9	フランジ締付ボルト	SS400	4	M10X40L (ユニコーム)
8	カバー締付ボルト	SS400	4	M10X22L (ユニコーム)
7	樹脂ガラス	PC	1	
6	Oリング	NBR	1	G100 (JIS)
5	支エフレーム	PP	1	
4	三角網ストレーナー	SUS304+PP	1	#42X80メッシュ
3	フランジ	FC200鋳造品	2	
2	フタカバー	FC200鋳造品	1	
1	本体	FC200鋳造品	1	

品番	部品名称	材質	個数	備考
7	製図	設計	検図	承認
6	三輪	田附	平野	藤井
5	名称	TZK式砂取器		
4	型式	20A		
3	部品追加・訂正	'11.07.13	藤井	
2	ガイドピン追加	'01.06.15	三輪	
1	新図発行	'00.06.01	三輪	
	変更内容	日付	氏名	

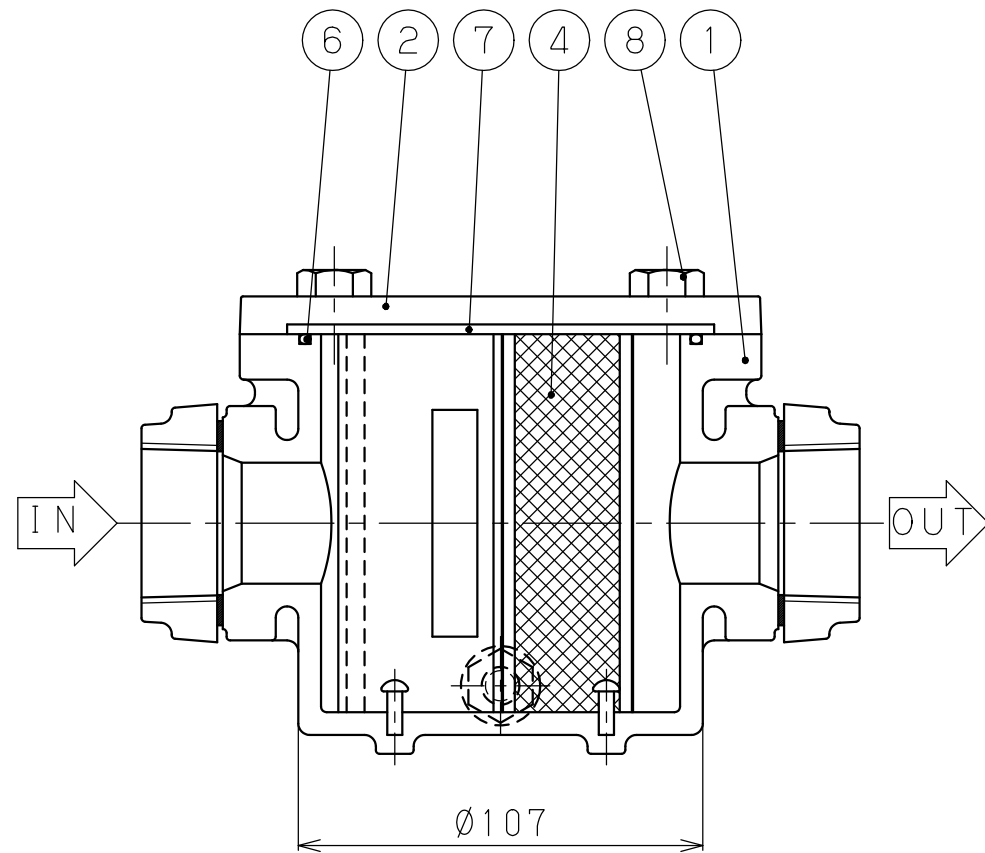
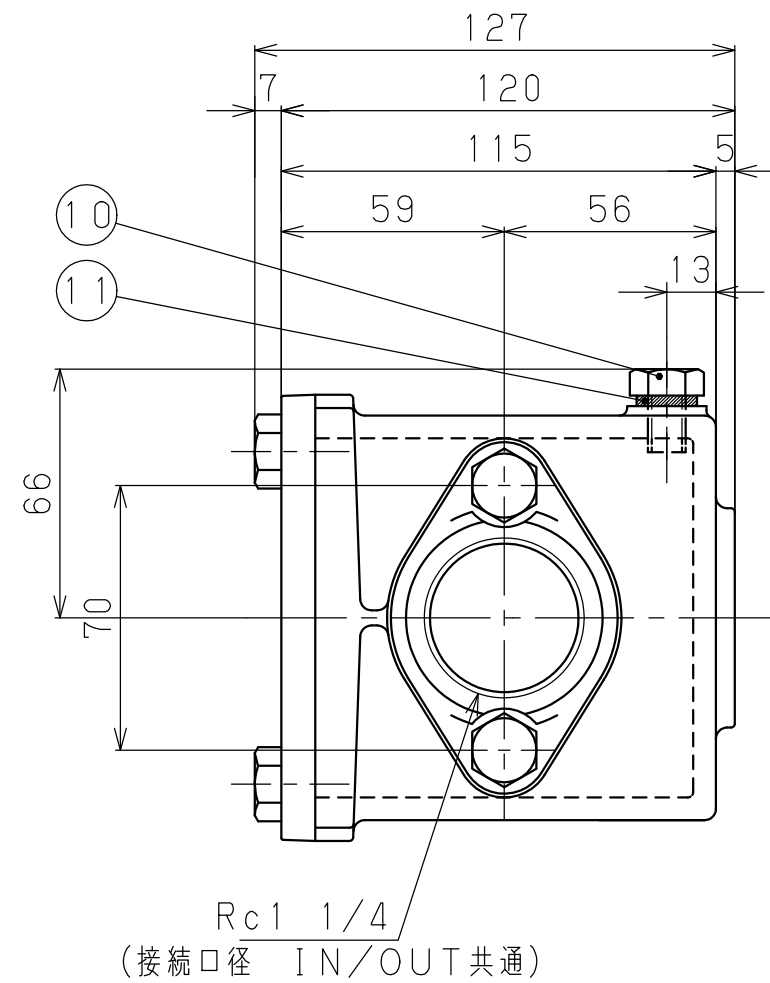
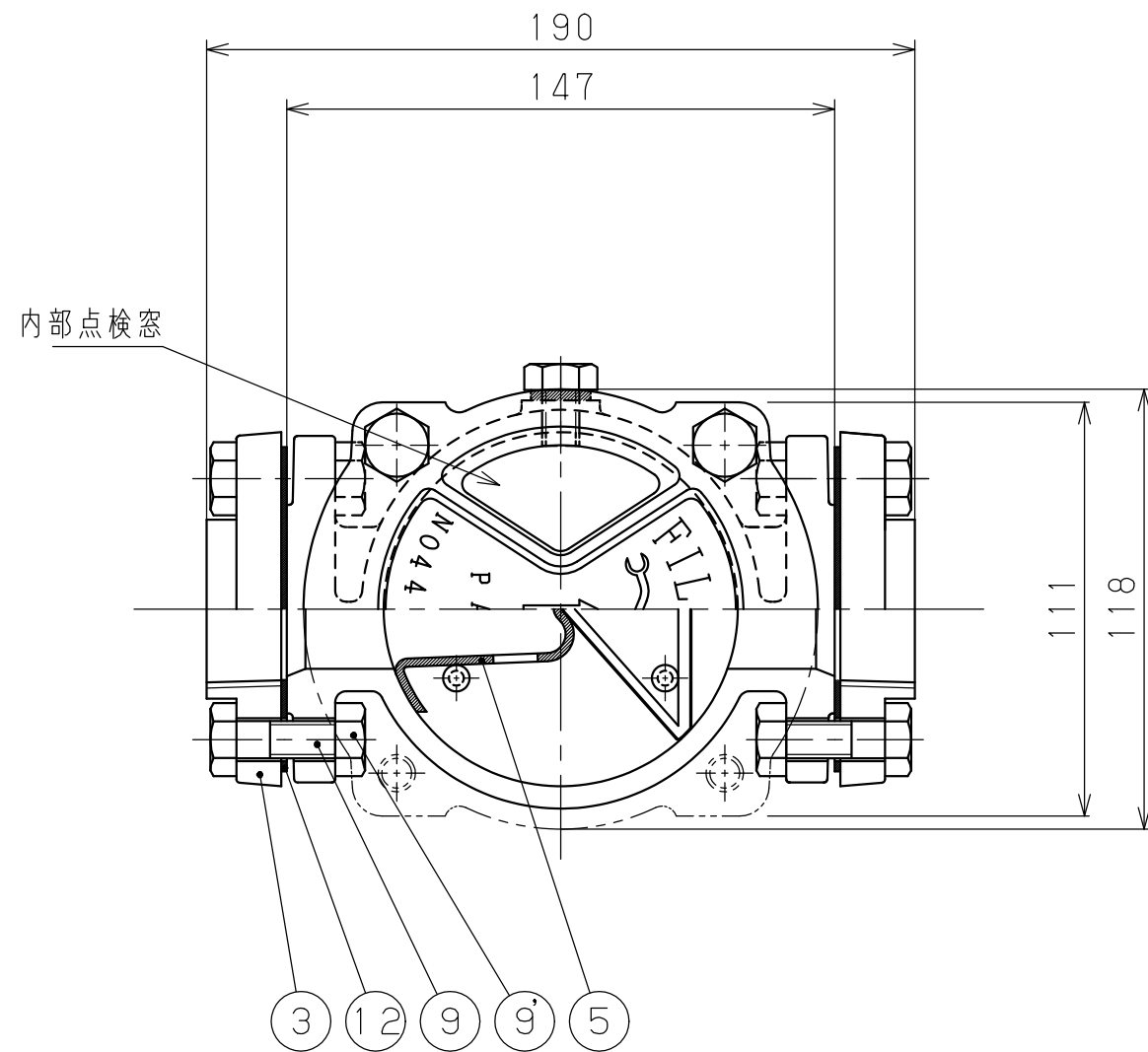
株式会社 仲啓



12	フランジパッキン	合成ゴム	2	
11	プラグパッキン	合成ゴム	1	
10	プラグ	SS400	1	M10X15L (ユニコーム)
9'	フランジ締付ナット	SS400	4	M10 (ユニコーム)
9	フランジ締付ボルト	SS400	4	M10X40L (ユニコーム)
8	カバー締付ボルト	SS400	4	M10X22L (ユニコーム)
7	樹脂ガラス	PC	1	
6	Oリング	NBR	1	G100 (JIS)
5	支エフレーム	PP	1	
4	三角網ストレーナー	SUS304+PP	1	#42X80メッシュ
3	フランジ	FC200鋳造品	2	
2	フタカバー	FC200鋳造品	1	
1	本体	FC200鋳造品	1	

品番	部品名称	材質	個数	備考
7	製図	設計	検図	承認
6	三輪	田附	平野	藤井
5	名称	TZK式砂取器		
4	型式	25A		
3	部品追加・訂正	'11.07.13	藤井	
2	ガイドピン追加	'01.06.15	三輪	
1	新図発行	'00.06.01	三輪	
	変更内容	日付	氏名	

株式会社 仲啓

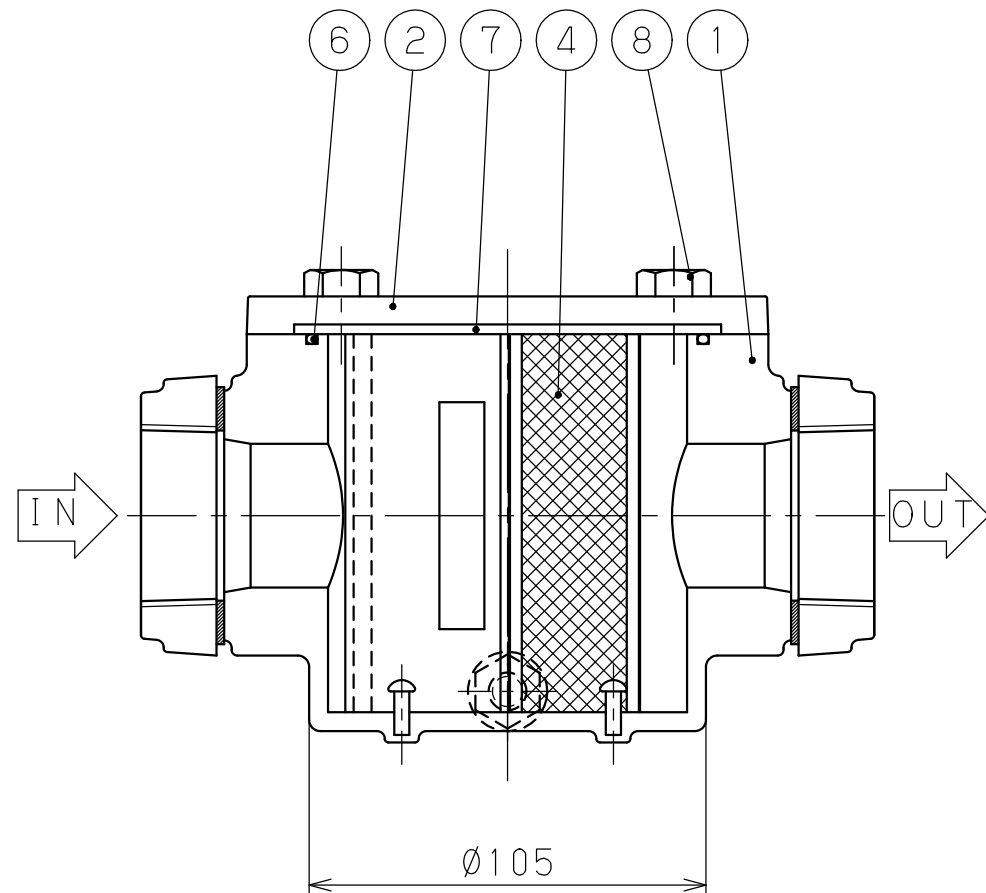
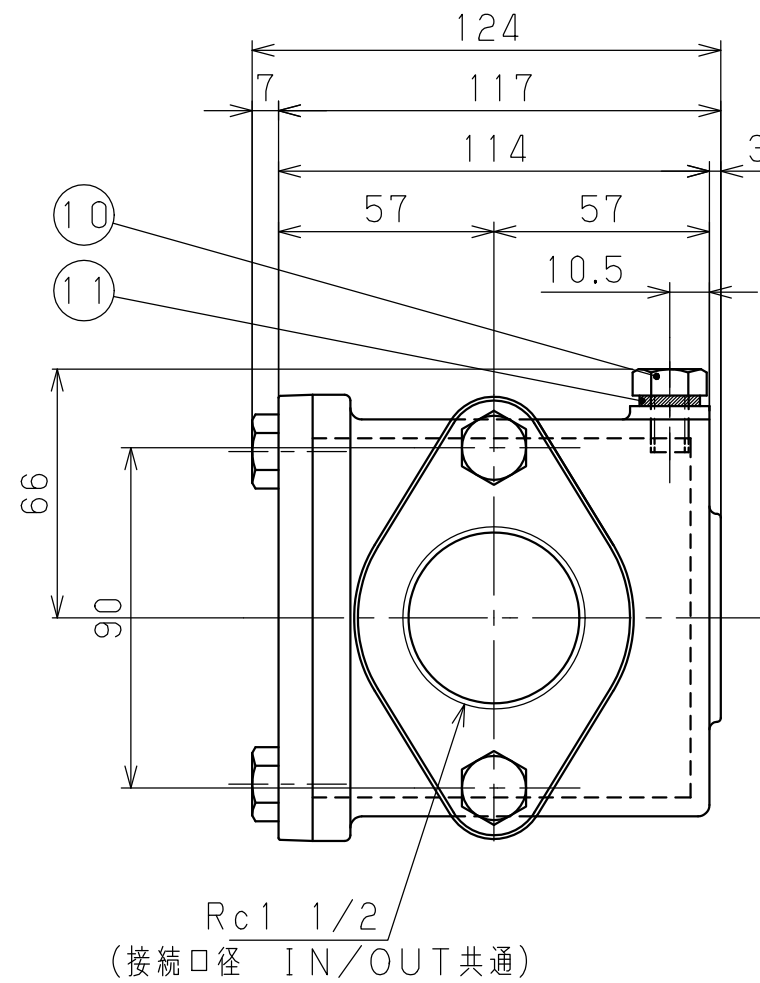
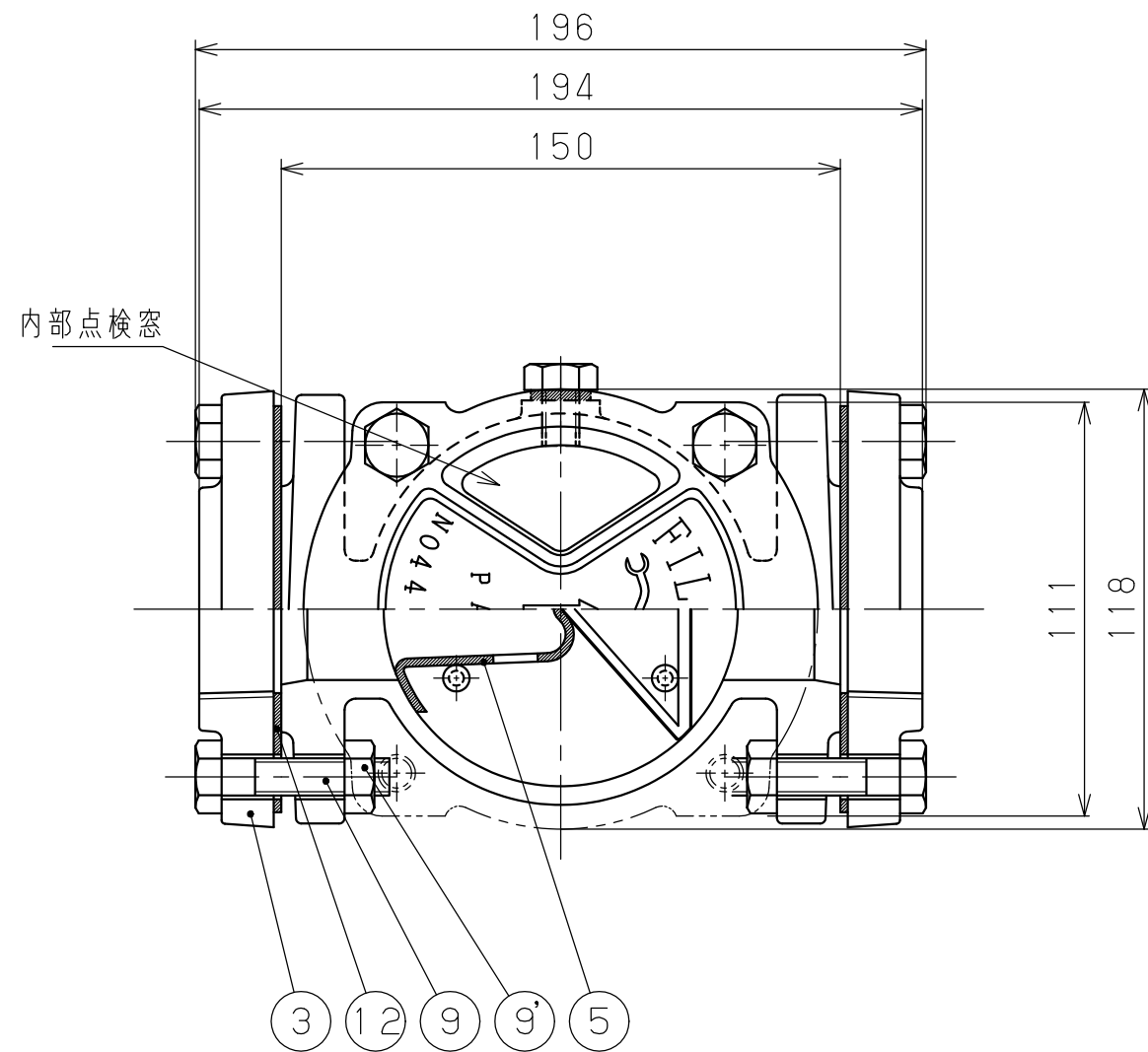


12	フランジパッキン	合成ゴム	2	
11	プラグパッキン	合成ゴム	1	
10	プラグ	SS400	1	M10X15L (ユニコーム)
9'	フランジ締付ナット	SS400	4	M10 (ユニコーム)
9	フランジ締付ボルト	SS400	4	M10X40L (ユニコーム)
8	カバー締付ボルト	SS400	4	M10X22L (ユニコーム)
7	樹脂ガラス	PC	1	
6	Oリング	NBR	1	G100 (JIS)
5	支エフレーム	PP	1	
4	三角網ストレーナー	SUS304+PP	1	#42X80メッシュ
3	フランジ	FC200鋳造品	2	
2	フタカバー	FC200鋳造品	1	
1	本体	FC200鋳造品	1	

品番	部品名称	材質	個数	備考
7	製図	設計	検図	承認
6	三輪	田附	平野	藤井
5	名称	TZK式砂取器		
4	型式	32A		
3	部品追加・訂正	'11.07.13	藤井	
2	ガイドピン追加	'01.06.15	三輪	
1	新図発行	'00.06.01	三輪	
	図番	TZK-0032A		

7	6	5	4	3	2	1
				部品追加・訂正	ガイドピン追加	新図発行
				'11.07.13	'01.06.15	'00.06.01
				藤井	三輪	三輪
				変更内容	日付	氏名

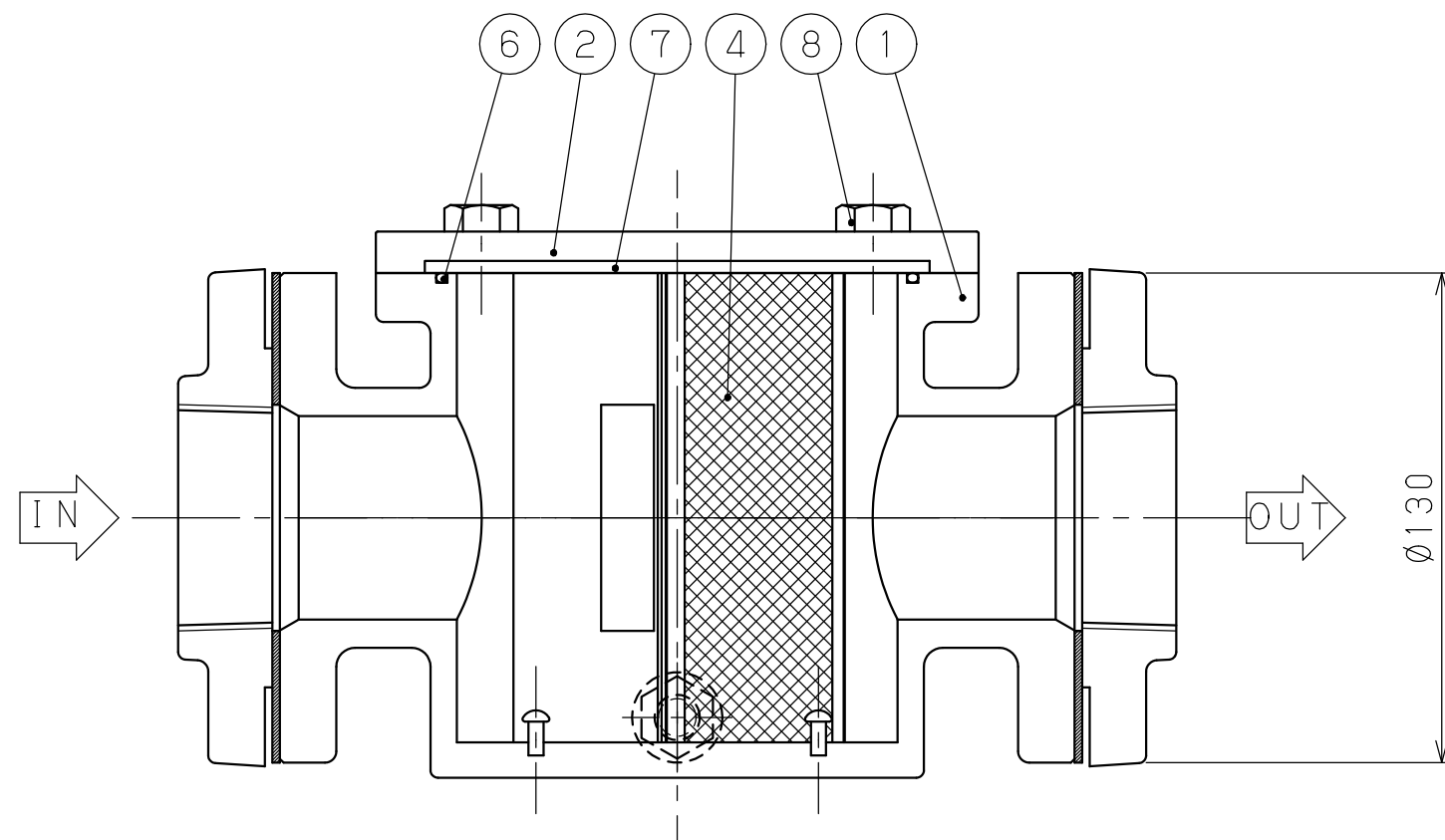
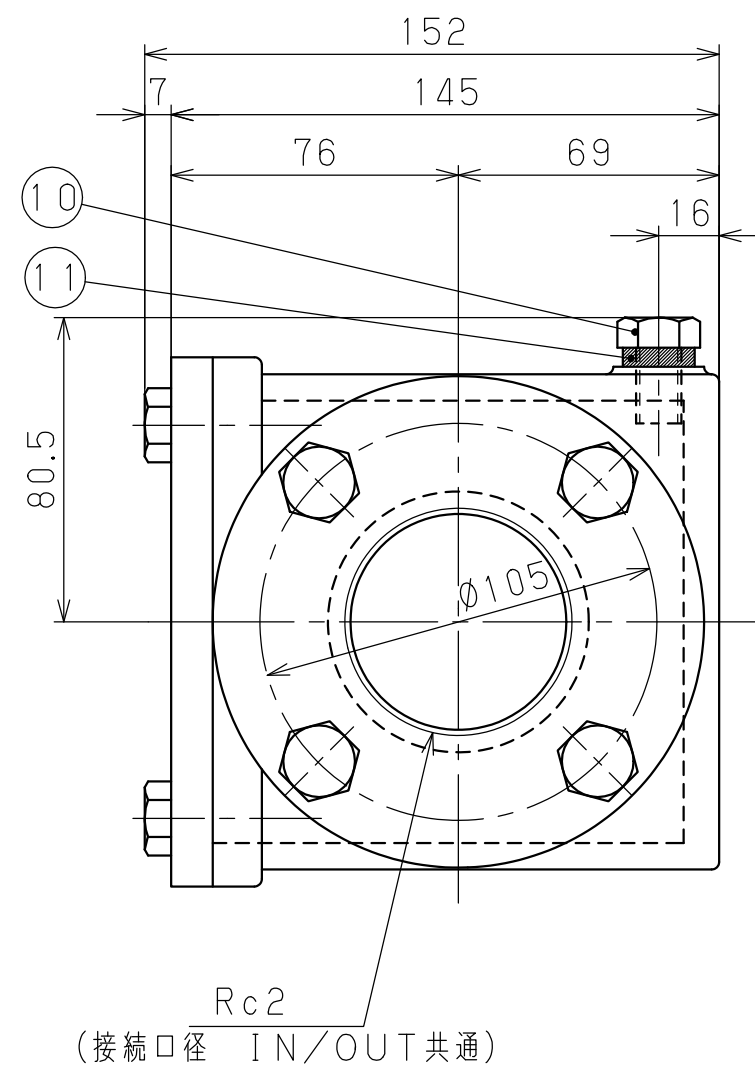
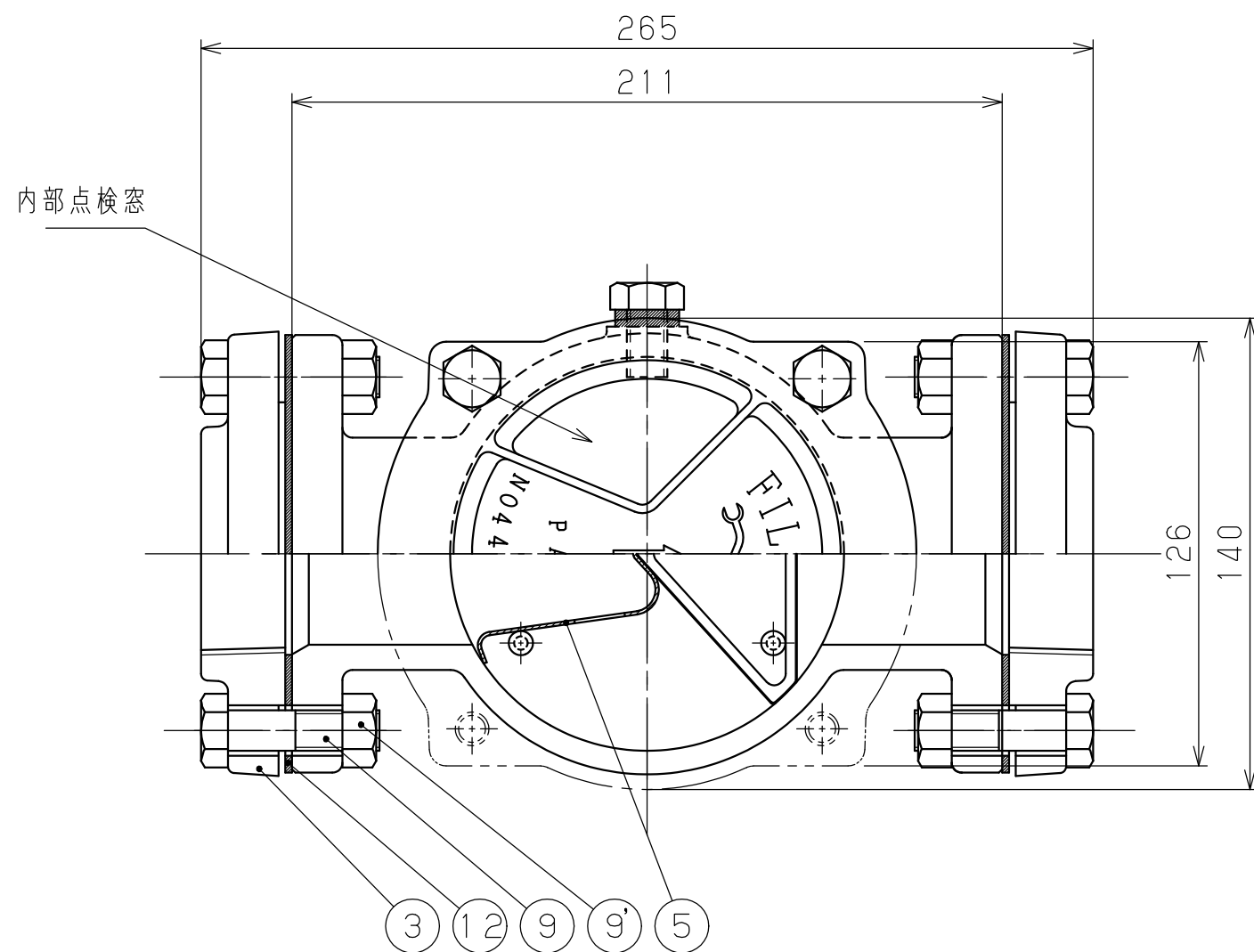
株式会社 仲啓



12	フランジパッキン	合成ゴム	2	
11	プラグパッキン	合成ゴム	1	
10	プラグ	SS400	1	M10X15L (ユニコーム)
9'	フランジ締付ナット	SS400	4	M12 (ユニコーム)
9	フランジ締付ボルト	SS400	4	M12X45L (ユニコーム)
8	カバー締付ボルト	SS400	4	M10X22L (ユニコーム)
7	樹脂ガラス	PC	1	
6	Oリング	NBR	1	G100 (JIS)
5	支エフレーム	PP	1	
4	三角網ストレーナー	SUS304+PP	1	#42X80メッシュ
3	フランジ	FC200鋳造品	2	
2	フタカバー	FC200鋳造品	1	
1	本体	FC200鋳造品	1	

品番	部品名称	材質	個数	備考
7	製図	設計	検図	承認
6	三輪	田附	平野	藤井
5	名称	TZK式砂取器		
4	型式	40A		
3	部品追加・訂正	'11.07.13	藤井	
2	ガイドピン追加	'01.06.15	三輪	
1	新図発行	'00.06.01	三輪	
	変更内容	日付	氏名	

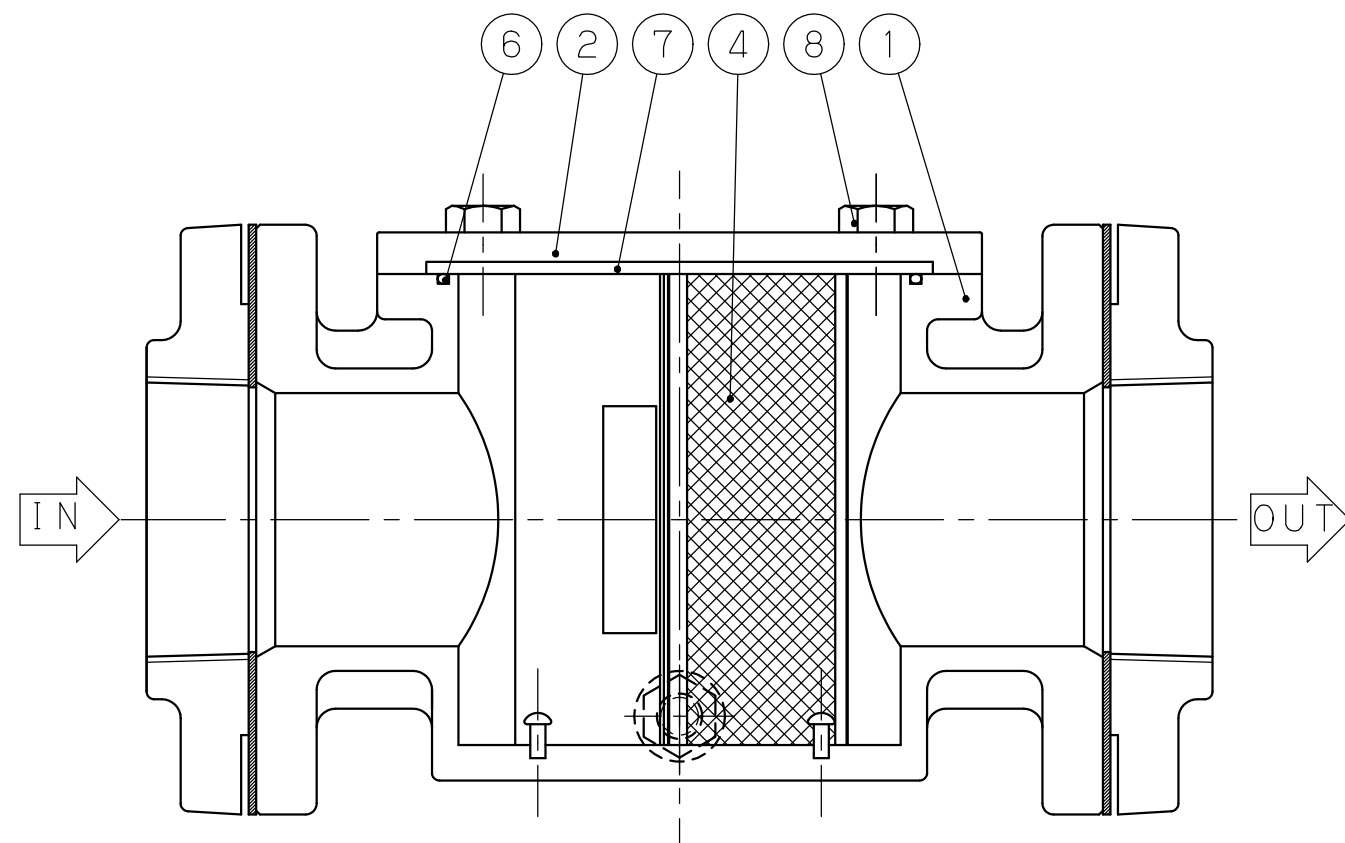
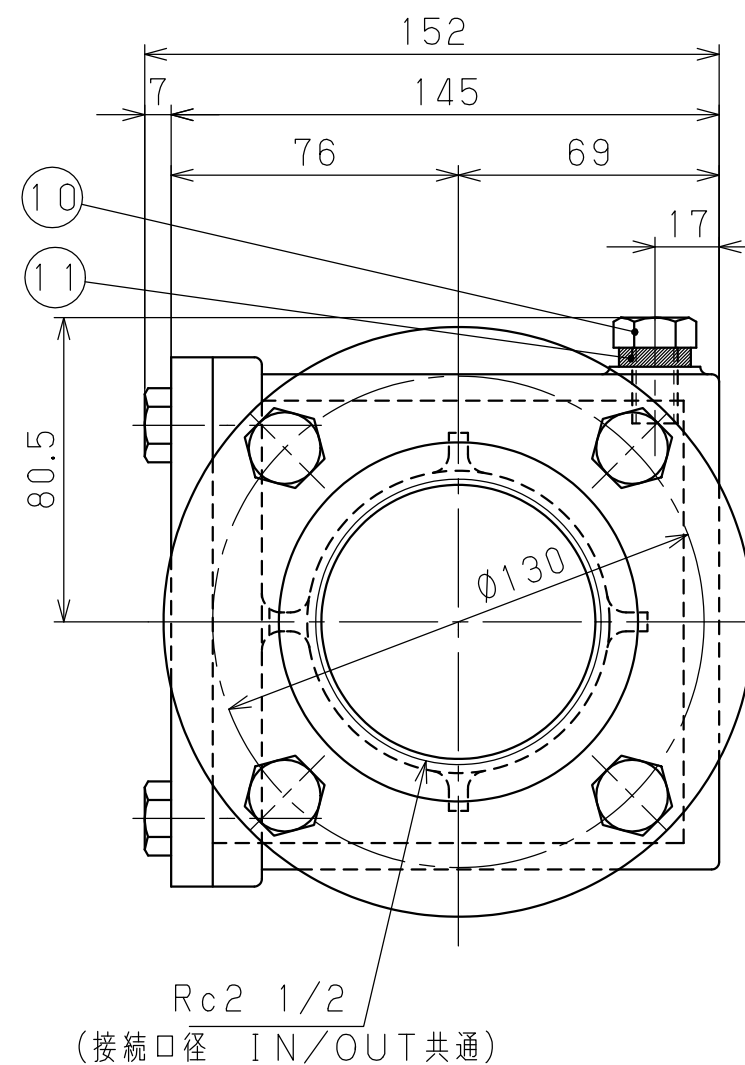
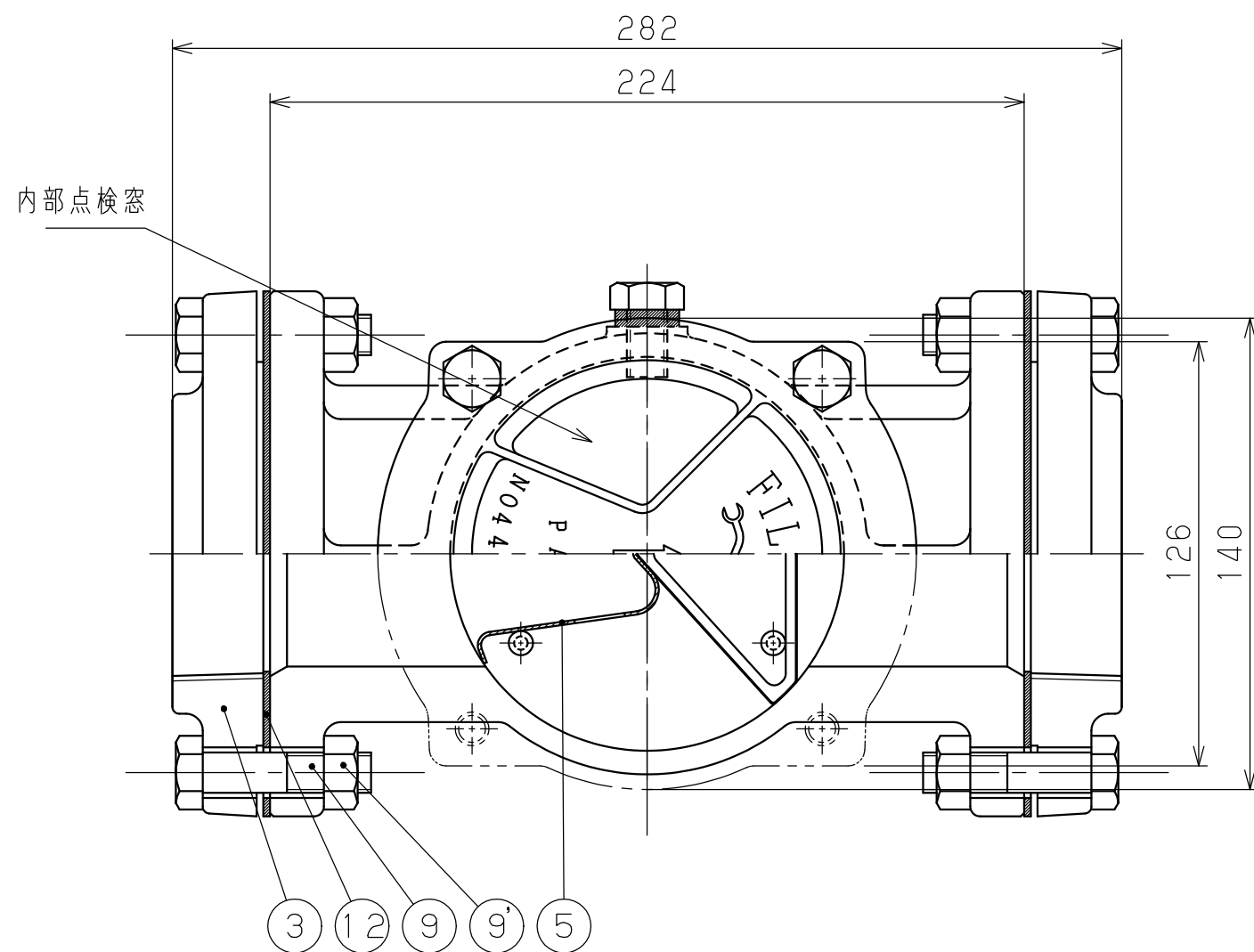
株式会社 仲啓



12	フランジパッキン	合成ゴム	2	
11	プラグパッキン	合成ゴム	1	
10	プラグ	SS400	1	M12X15L (ユニコーム)
9'	フランジ締付ナット	SS400	8	M12 (ユニコーム)
9	フランジ締付ボルト	SS400	8	M12X45L (ユニコーム)
8	カバー締付ボルト	SS400	4	M10X22L (ユニコーム)
7	樹脂ガラス	PC	1	
6	Oリング	NBR	1	G120 (JIS)
5	支エフレーム	SUS304	1	
4	三角網ストレーナー	SUS304+PP	1	#42X80メッシュ
3	フランジ	FC200鋳造品	2	
2	フタカバー	FC200鋳造品	1	
1	本体	FC200鋳造品	1	

品番	部品名称	材質	個数	備考
7	製図	設計	検図	承認
6	三輪	田附	平野	藤井
5	名称	TZK式砂取器		
4	型式	50A		
3	部品追加・訂正	'11.07.13	藤井	
2	ガイドピン追加	'01.06.15	三輪	
1	新図発行	'00.06.01	三輪	
	変更内容	日付	氏名	

株式会社 仲啓

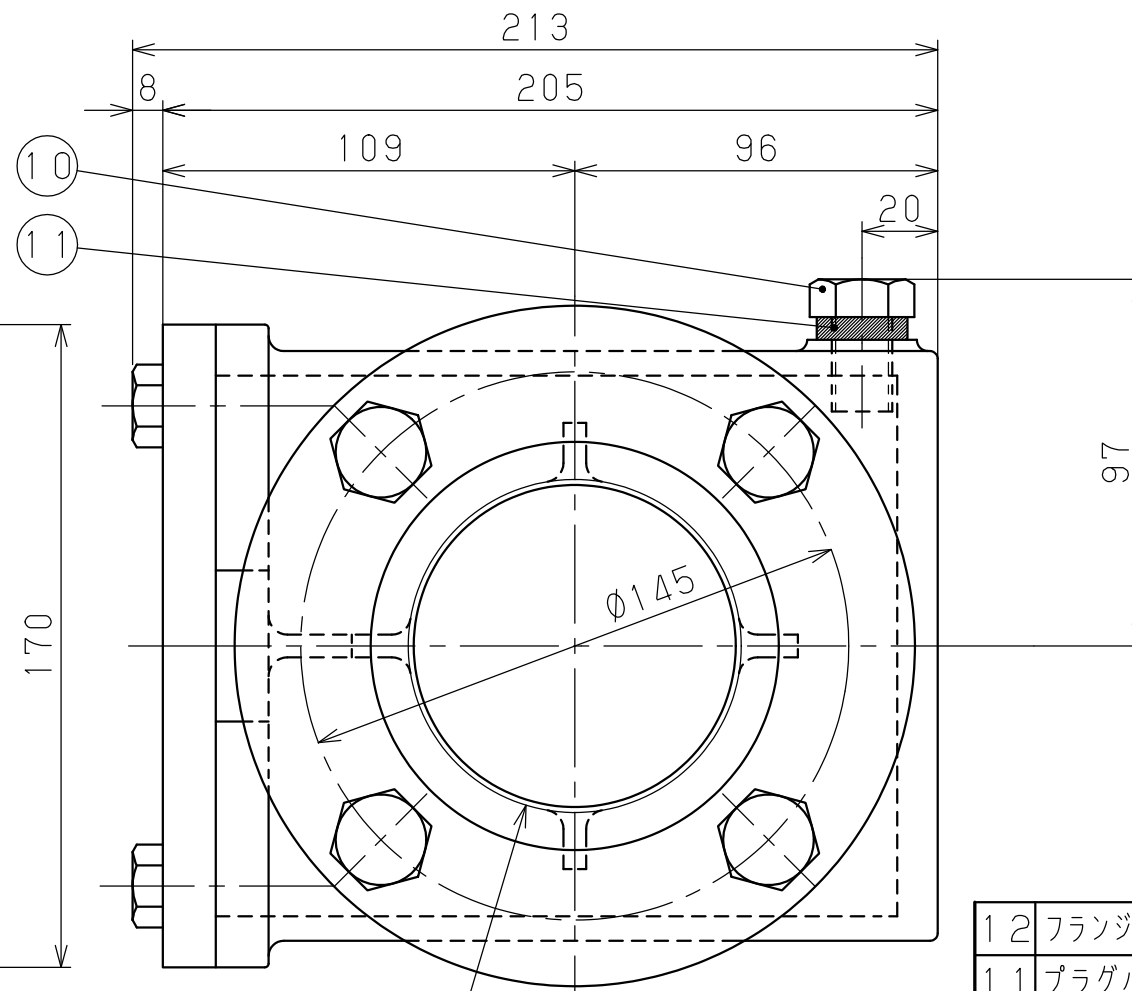
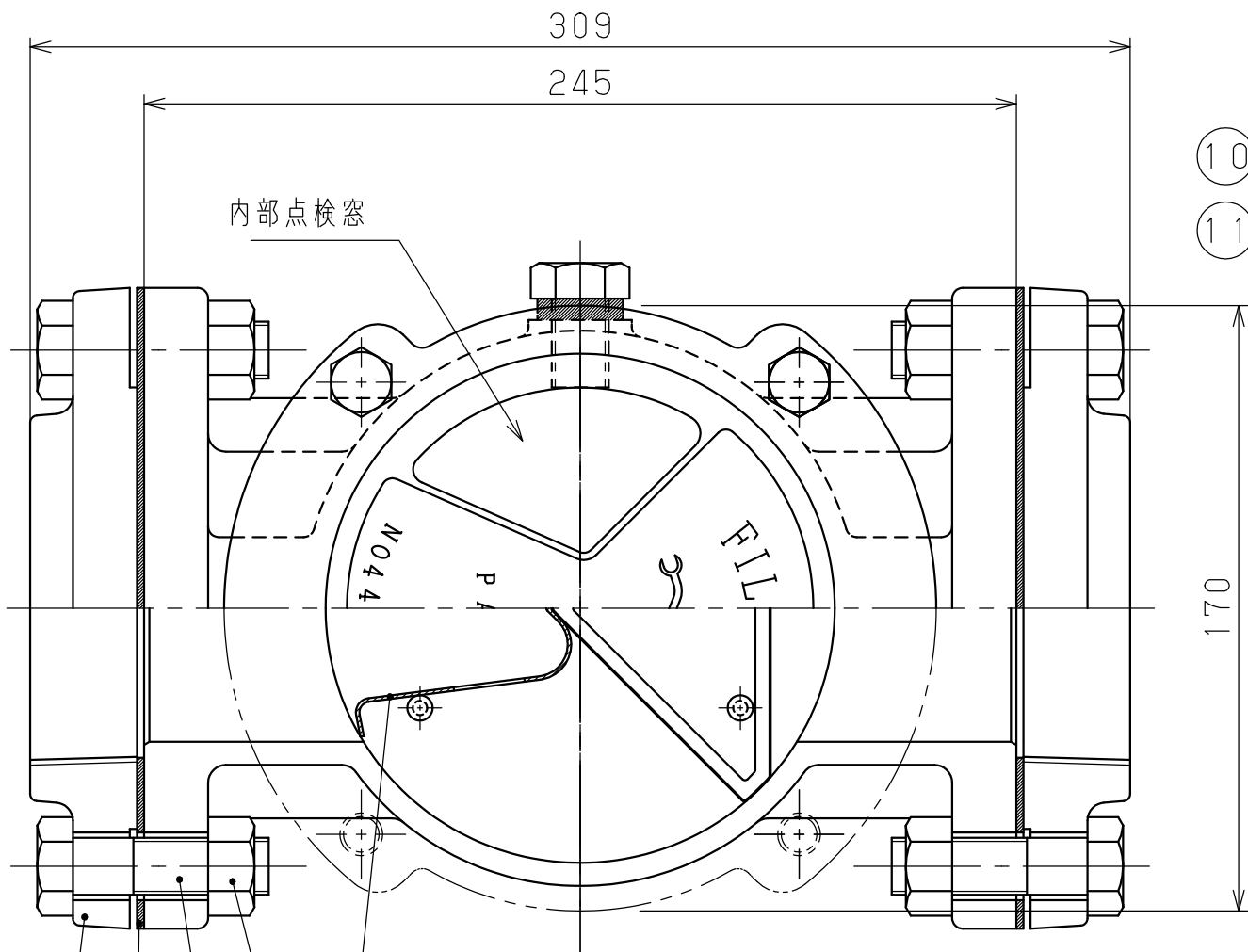


12	フランジパッキン	合成ゴム	2	
11	プラグパッキン	合成ゴム	1	
10	プラグ	SS400	1	M12X15L (ユニコーム)
9'	フランジ締付ナット	SS400	8	M12 (ユニコーム)
9	フランジ締付ボルト	SS400	8	M12X50L (ユニコーム)
8	カバー締付ボルト	SS400	4	M10X22L (ユニコーム)
7	樹脂ガラス	PC	1	
6	Oリング	NBR	1	G120 (JIS)
5	支エフレーム	SUS304	1	
4	三角網ストレーナー	SUS304+PP	1	#42X80メッシュ
3	フランジ	FC200鋳造品	2	
2	フタカバー	FC200鋳造品	1	
1	本体	FC200鋳造品	1	

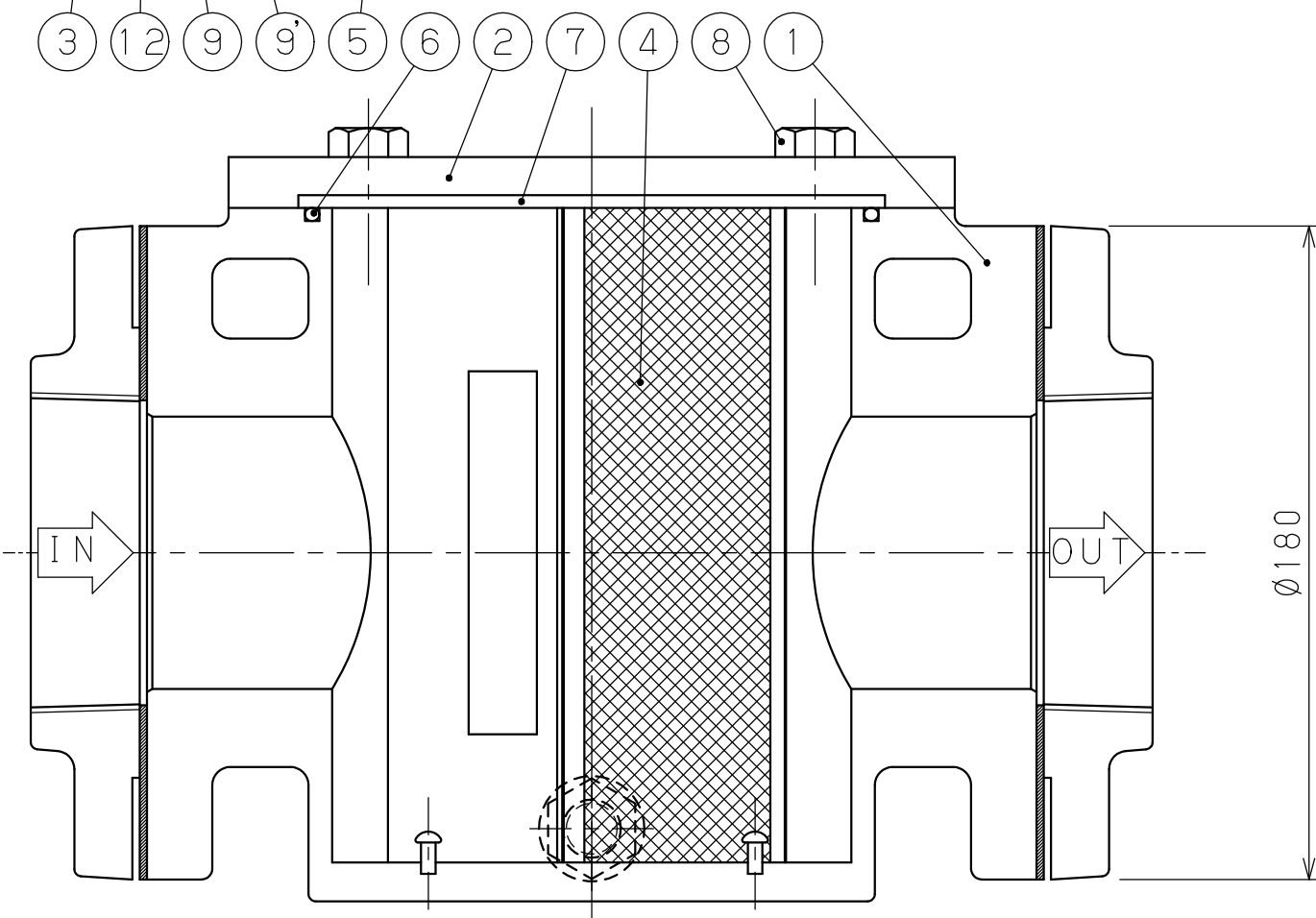
品番	部品名称	材質	個数	備考
7	製図	設計	検図	承認
6	三輪	田附	平野	藤井
5	名称	TZK式砂取器		
4	型式	65A		
3	部品追加・訂正	'11.07.13	藤井	
2	ガイドピン追加	'01.06.15	三輪	
1	新図発行	'00.06.01	三輪	

変更内容	日付	氏名

**株式会社 仲啓**



Rc3  
(接続口径 IN/OUT共通)

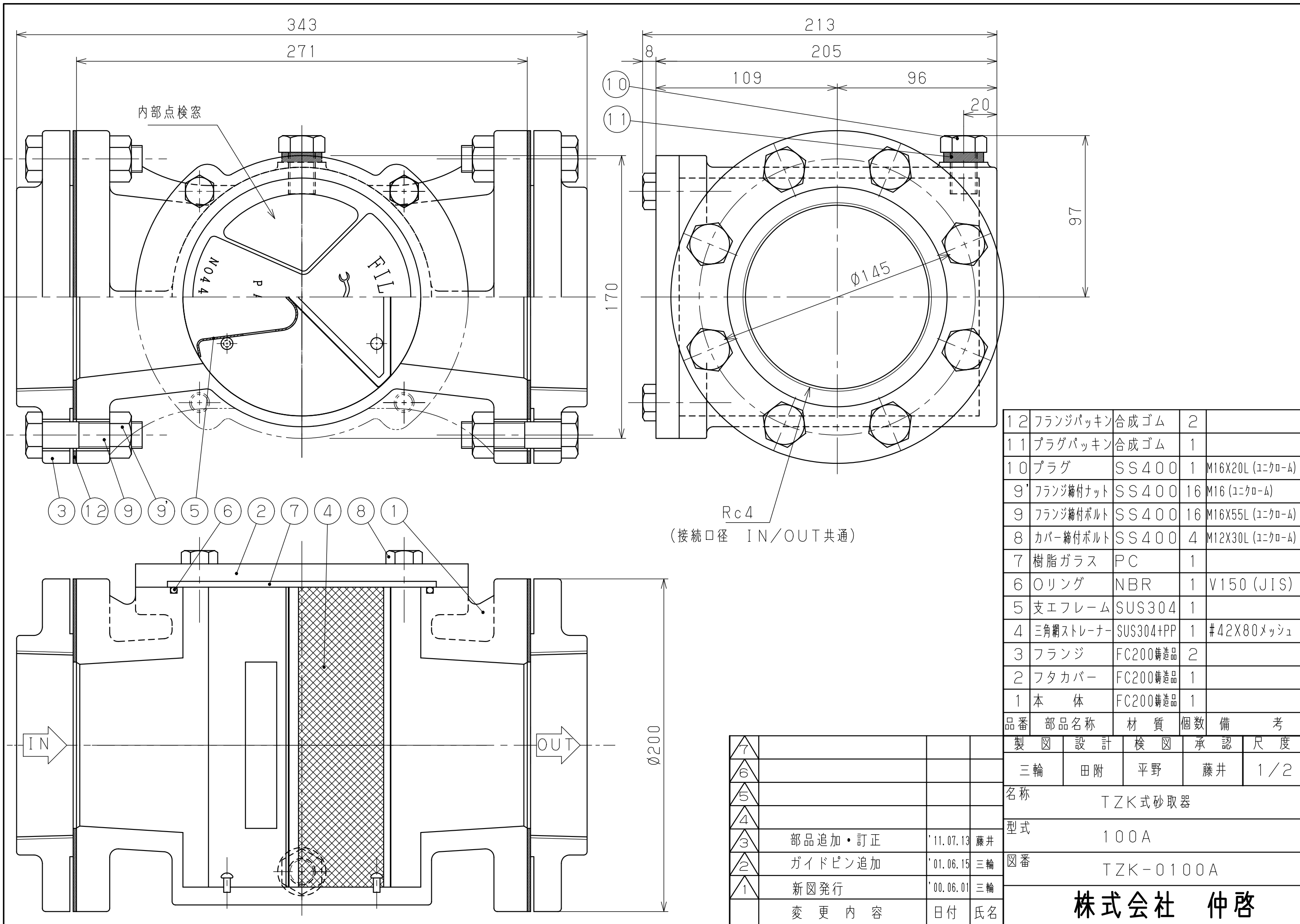


12	フランジパッキン	合成ゴム	2	
11	プラグパッキン	合成ゴム	1	
10	プラグ	SS400	1	M16X20L (ユニコーム)
9'	フランジ締付ナット	SS400	8	M16 (ユニコーム)
9	フランジ締付ボルト	SS400	8	M16X55L (ユニコーム)
8	カバー締付ボルト	SS400	4	M12X30L (ユニコーム)
7	樹脂ガラス	PC	1	
6	Oリング	NBR	1	V150 (JIS)
5	支エフレーム	SUS304	1	
4	三角網ストレーナー	SUS304+PP	1	#42X80メッシュ
3	フランジ	FC200鋳造品	2	
2	フタカバー	FC200鋳造品	1	
1	本体	FC200鋳造品	1	

品番	部品名称	材質	個数	備考
7	製図	設計	検図	承認
6	三輪	田附	平野	藤井
5	名称 TZK式砂取器			
4	型式 80A			
3	図番 TZK-0080A			
2				
1				

7	6	5	4	3	2	1
				部品追加・訂正	ガイドピン追加	新図発行
				'11.07.13	'01.06.15	'00.06.01
				藤井	三輪	三輪
				変更内容	日付	氏名

株式会社 仲啓



12	フランジパッキン	合成ゴム	2	
11	プラグパッキン	合成ゴム	1	
10	プラグ	SS400	1	M16X20L (ユニコーム)
9'	フランジ締付ナット	SS400	16	M16 (ユニコーム)
9	フランジ締付ボルト	SS400	16	M16X55L (ユニコーム)
8	カバー締付ボルト	SS400	4	M12X30L (ユニコーム)
7	樹脂ガラス	PC	1	
6	Oリング	NBR	1	V150 (JIS)
5	支エフレーム	SUS304	1	
4	三角網ストレーナー	SUS304+PP	1	#42X80メッシュ
3	フランジ	FC200鋳造品	2	
2	フタカバー	FC200鋳造品	1	
1	本体	FC200鋳造品	1	

品番	部品名称	材質	個数	備考
7	製図	設計	検図	承認
6	三輪	田附	平野	藤井
5	名称 TZK式砂取器			
4	型式 100A			
3	図番 TZK-0100A			
2				
1				

変更内容	日付	氏名
7		
6		
5		
4		
3	'11.07.13	藤井
2	'01.06.15	三輪
1	'00.06.01	三輪

株式会社 仲啓